

DURA PRO[®] PVA GLUES FLOOR DISPLAY

PRÉSENTOIR de PLANCHER COLLES PVA

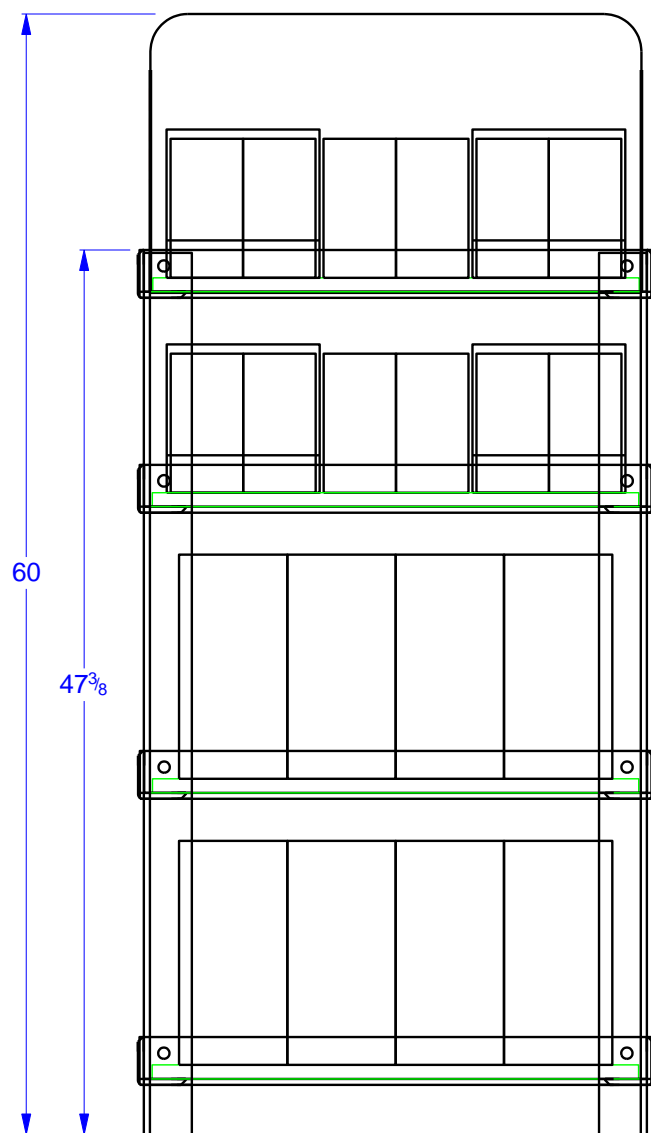


67"



DURA PRO[®] PVA GLUES FLOOR DISPLAY

PRÉSENTOIR de PLANCHER COLLES PVA



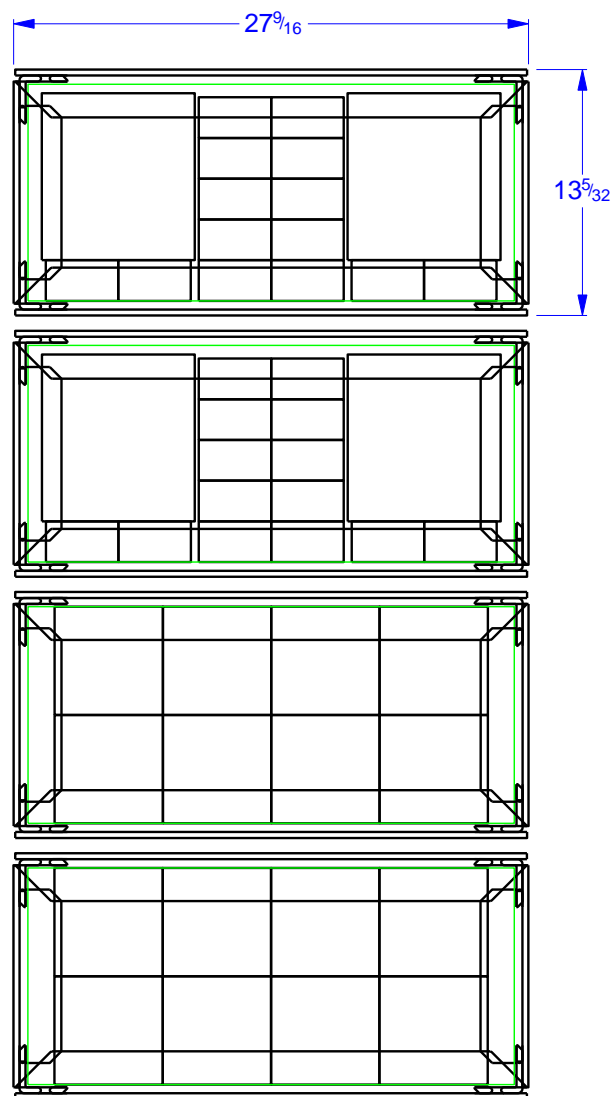
Shelf / Tablette 1:
 6 faces x 5 units
 3 x 5 AW4400 518 ml
 3 x 5 AW2300 518 ml

Shelf / Tablette 2:
 6 faces x 5 units
 3 x 5 AW3466 518 ml
 3 x 5 AW0028 518 ml

Shelf / Tablette 3:
 4 faces x 2 units
 2 x 2 AW4400 4 L
 2 x 2 AW2300 4 L

Shelf / Tablette 4:
 4 faces x 2 units
 2 x 2 AW3466 4 L
 2 x 2 AW0028 4 L

FRONT



TOP

| Shelf | Position | SKU Item # | Description (EN) | UPC --- CUP | | | Face | Deep | Total Quant. | |
|-------|----------|---------------------|--|-------------|-------|-------|------|------|--------------|----|
| | | 70-047-00-98 | FLOOR DISPLAY - DURAPRO PVA GLUES | | | | | | | |
| 1 | LEFT | AW4400-518 | MULTI-PURPOSE WHITE GLUE 518 ml | 0 | 58751 | 14050 | 6 | 3 | 5 | 15 |
| 1 | RIGHT | AW2300-518 | WOODWORKER'S GLUE 518 ml | 0 | 58751 | 16050 | 4 | 3 | 5 | 15 |
| 2 | LEFT | AW3466-518 | FOOD GRADE - TYPE 2 WOOD GLUE 518 ml | 0 | 58751 | 20518 | 2 | 3 | 5 | 15 |
| 2 | RIGHT | AW0028-518 | MARINE GRADE - TYPE 1 WOOD GLUE 518 ml | 0 | 58751 | 28518 | 4 | 3 | 5 | 15 |
| 3 | LEFT | AW4400-004 | MULTI-PURPOSE WHITE GLUE 4 L | 0 | 58751 | 14400 | 9 | 2 | 2 | 4 |
| 3 | RIGHT | AW2300-004 | WOODWORKER'S GLUE 4 L | 0 | 58751 | 16400 | 7 | 2 | 2 | 4 |
| 4 | LEFT | AW3466-004 | FOOD GRADE - TYPE 2 WOOD GLUE 4 L | 0 | 58751 | 20004 | 0 | 2 | 2 | 4 |
| 4 | RIGHT | AW0028-004 | MARINE GRADE - TYPE 1 WOOD GLUE 4 L | 0 | 58751 | 28004 | 2 | 2 | 2 | 4 |

**ORDER FULL ASSORTMENT
& GET FREE DISPLAY RACK**

| Tablette | Position | SKU Item # | Description (FR) | UPC --- CUP | | | Face | Profond | Total Quant. | |
|----------|----------|---------------------|---|-------------|-------|-------|------|---------|--------------|----|
| | | 70-047-00-98 | PRÉSENTOIR PLANCHER - DURAPRO COLLES PVA | | | | | | | |
| 1 | GAUCHE | AW4400-518 | COLLE BLANCHE MULTI-USAGE 518 ml | 0 | 58751 | 14050 | 6 | 3 | 5 | 15 |
| 1 | DROIT | AW2300-518 | COLLE D'EBENISTE 518 ml | 0 | 58751 | 16050 | 4 | 3 | 5 | 15 |
| 2 | GAUCHE | AW3466-518 | COLLE A BOIS - TYPE 2 GRADE ALIMENTAIRE 518 ml | 0 | 58751 | 20518 | 2 | 3 | 5 | 15 |
| 2 | DROIT | AW0028-518 | COLLE A BOIS - TYPE 1 GRADE MARIN 518 ml | 0 | 58751 | 28518 | 4 | 3 | 5 | 15 |
| 3 | GAUCHE | AW4400-004 | COLLE BLANCHE MULTI-USAGE 4 L | 0 | 58751 | 14400 | 9 | 2 | 2 | 4 |
| 3 | DROIT | AW2300-004 | COLLE D'EBENISTE 4 L | 0 | 58751 | 16400 | 7 | 2 | 2 | 4 |
| 4 | GAUCHE | AW3466-004 | COLLE A BOIS - TYPE 2 GRADE ALIMENTAIRE 4 L | 0 | 58751 | 20004 | 0 | 2 | 2 | 4 |
| 4 | DROIT | AW0028-004 | COLLE A BOIS - TYPE 1 GRADE MARIN 4 L | 0 | 58751 | 28004 | 2 | 2 | 2 | 4 |

**COMMANDEZ L'ASSORTIMENT COMPLET
& OBTENEZ LE PRÉSENTOIR GRATUITEMENT**

COMPONENTS - COMPOSANTES

| | | |
|----|--|-----|
| A | Lateral Display Structure Structure latérale du présentoir | 2X |
| B1 | Long Shelf support (with sticker) Support Long pour tablette (avec autocollant) | 4X |
| B2 | Long Shelf support (no sticker) Support Long pour tablette (sans autocollant) | 4X |
| C | Shelf Tablette | 4X |
| D | Metal screw Vis métallique | 16X |
| E | Allen Key Clé Allen | 1X |
| F | Header Card En-tête | 1X |

1

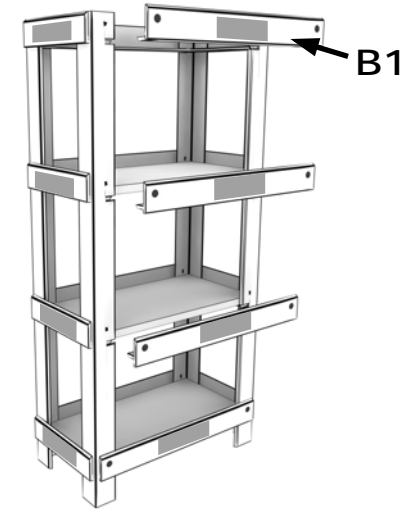
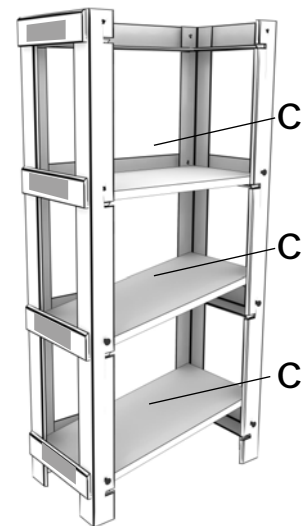
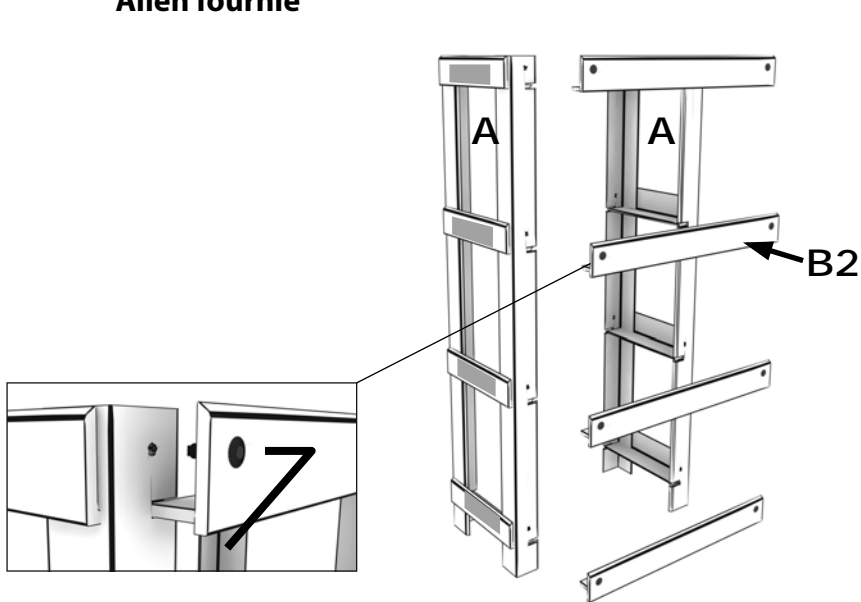
Insert long shelf supports B2 at each level on back of display and install screws with the supplied Allen key
/ Insérer les supports longs B2 à chaque niveau à l'arrière du présentoir et installer les vis avec la clé Allen fournie

2

Insert shelves C starting from the bottom
/ Insérer les tablettes C en commençant par le bas

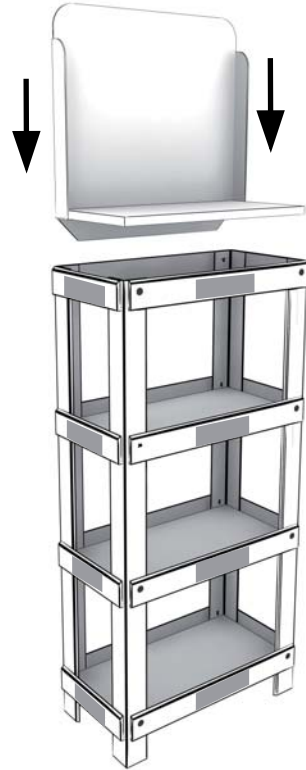
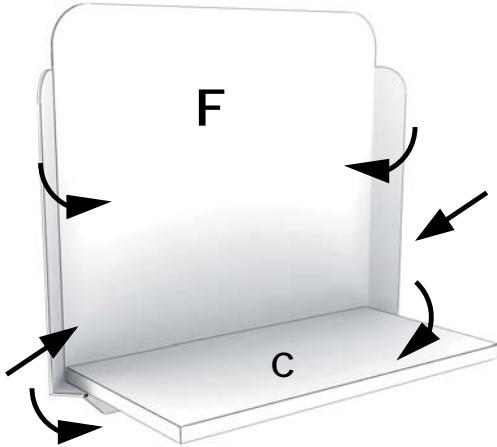
3

Insert long shelf supports B1 at each level on front of display and install screws with the supplied Allen key
/ Insérer les supports longs B1 à chaque niveau à l'avant du présentoir et installer les vis avec la clé Allen fournie



DURAPRO

- 4** Insert header flaps under last shelf C
/ Insérer les rabats de l'en-tête sous la dernière tablette C
- 5** Insert top shelf and header on top level of the structure
/ Insérer la tablette du haut assemblée à l'en-tête sur le dessus de la structure



Final result - Résultat final